

Serie CH20000

Empaques para Rines de Vehículos Comerciales

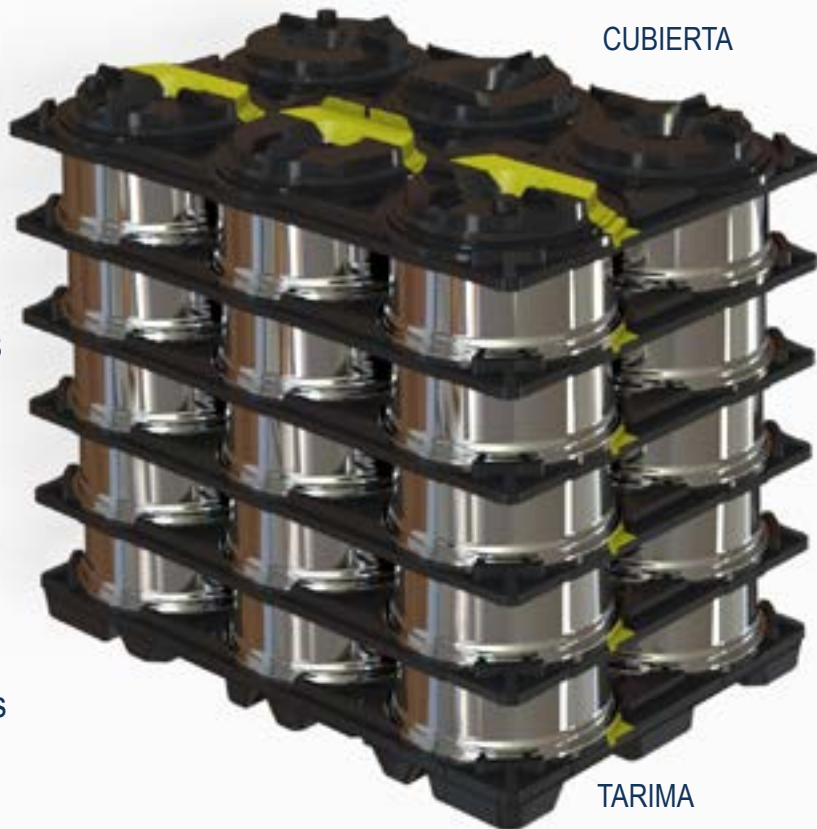
16", 16.5", 17.5", 19.5", 20", 22.5"

Manufacturado con HMW-HDPE



Upgrading the Experience™

CUBIERTA



TARIMA

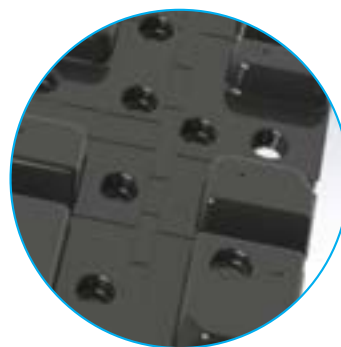
CHAROLAS

CARACTERÍSTICAS

- Base de tarima con anclaje positivo para un estibado seguro
- Diseño estibable para máxima eficiencia de almacenamiento y transportación
- Compatible con banda transportadora
- Asegura la carga por emplayado o fleje no metálico utilizando los alojamientos formados
- Orificios de drenaje

OPTIONS

- Identificación personalizada con franjas
- Las tarimas, charolas y tapas permiten la colocación de las etiquetas de envío con alambre
- Colores personalizados
- Logotipos formados
- Orificios ergonómicos para robots y manos



Orificios de Drenaje



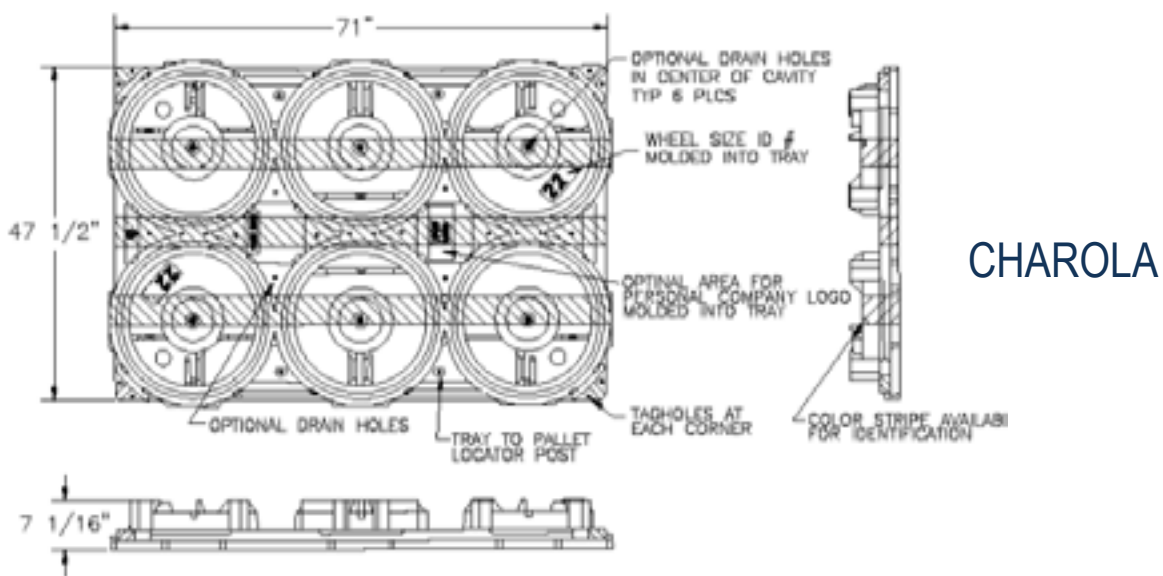
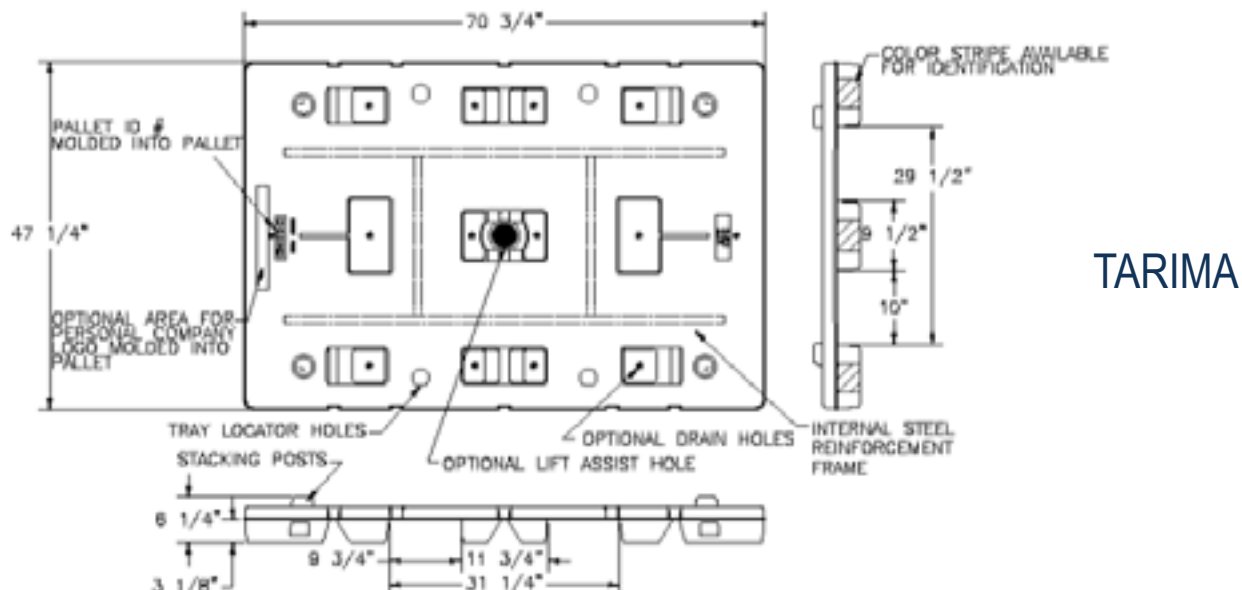
Franjas Personalizadas

ESPECIFICACIONES

PRODUCTO #	DESCRIPCIÓN	DIMENSIONES		COLOR	RINES POR CAPA	POR ESTIBA		TLD 53'	
		Largo	Ancho						
CH 20000	Tarima de doble hoja	70.5" 1,790. mm	47.25" 1,200.1 mm	Negro	-	20 Tarimas		320 Tarimas	
CH 16165	Charola y Cubierta Rines de 16" & 16.5"	71" 1,803.4 mm	47.5" 1,206.5 mm	Negro	8/Charola	40 Charolas		1040 Charolas	
CH 17500	Charola y Cubierta Rines de 17.5"	71" 1,803.4 mm	48" 1,219.2 mm	Negro	8/Charola	75 Charolas	75 Cubiertas	1200 Charolas	1200 Cubiertas
CH 19500	Charola y Cubierta Rines de 19.5"	71" 1,803.4 mm	47.75" 1,212.8 mm	Negro	8/Charola	75 Charolas	75 Cubiertas	1200 Charolas	1200 Cubiertas
CH 20225	Charola y Cubierta Rines de 20" & 22.5"	71" 1,803.4 mm	47.75" 1,212.8 mm	Negro	8/Charola	75 Charolas	75 Cubiertas	1200 Charolas	1200 Cubiertas

ESPECIFICACIONES

Serie CH 20000 - Empaques para Rines de Vehículos Comerciales



Ventajas

Amigable con el medio ambiente

Exentas de ISPM 15

Larga vida útil



De fácil limpieza



Higiénicas



Resistente a la Intemperie



Resistentes a impactos



Entrada de 4 vías



Reciclables

TriEnda publica pautas para el uso de sus productos basadas en sus estándares de prueba; por lo tanto, estas pautas no constituyen ninguna garantía relacionada a la aplicación individual de cada cliente. La industria para el manejo de materiales no ha estandarizado la metodología de prueba ni criterios de calificación para cada producto de manera particular. Todos los productos de TriEnda son vendidos bajo el entendido de que cada cliente validará la viabilidad de aplicación de acuerdo con sus necesidades específicas. Dado que la aplicación de cada producto es única, el cliente asume todo el riesgo por la determinación del uso de la tarima.



Programa de Recompra de Tarimas



Upgrading the Experience™

PARA MAYOR INFORMACIÓN
sales@trienda.com 1-800-356-8150