

Tarima DC4 40x48TP

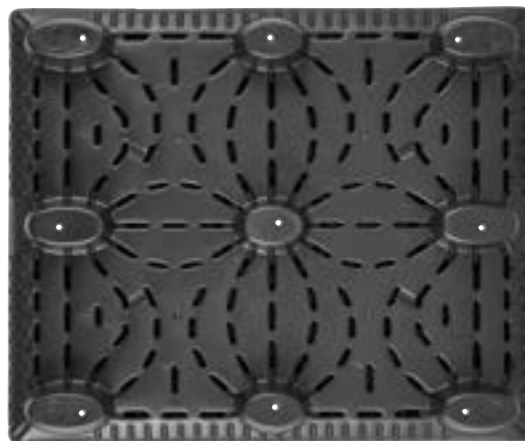
HDPE
Termoformado
Construcción
de doble hoja



Vista Superior

CARACTERÍSTICAS

- Diseño patentado TriMax™ para incrementar rigidez y durabilidad
- Resistente a impactos
- Ligera para mejor ergonomía
- Diseño oval de las patas para minimizar el daño causado por las horquillas



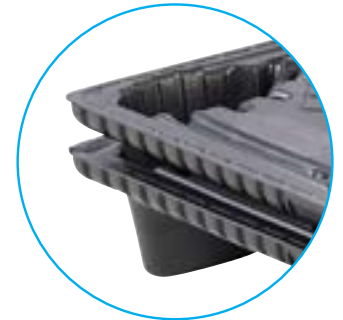
Vista Inferior

OPCIONES

- El material antiderrapante reduce significativamente el daño del producto
- Amplia variedad de colores para franjas
- Uso de una o multiples franjas en la dirección de 48"
- Disponibilidad de orificios de drenaje en las patas
- Espacios para aplicación de etiquetas
- Logotipos personalizados



Diseño de Patas Ovaladas con Orificios de Drenaje



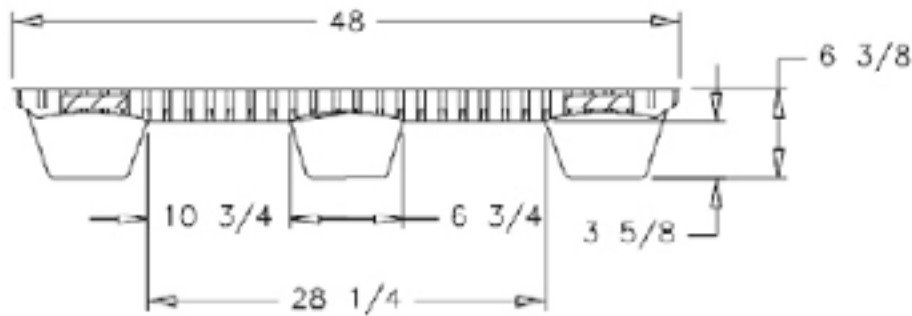
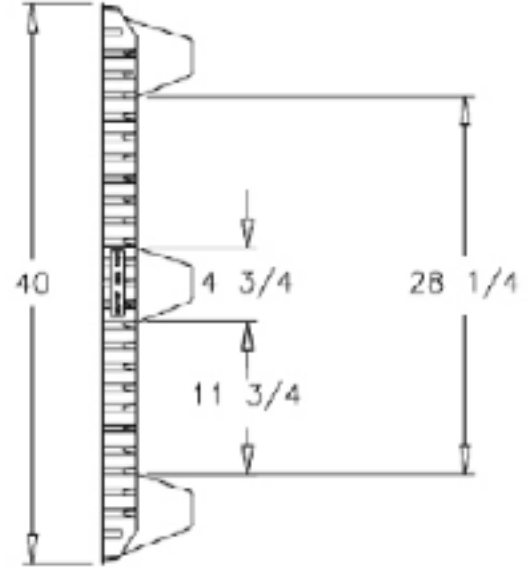
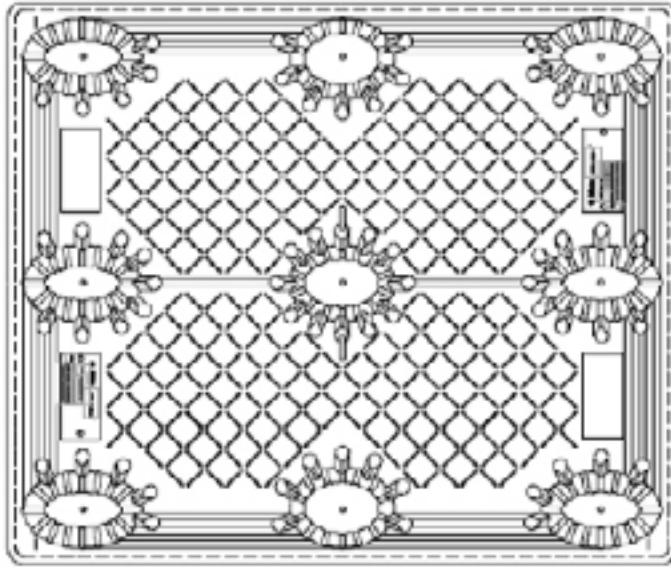
Diseño Apilable

ESPECIFICACIONES

PRODUCTO	DIMENSIONES			PESO Y COLOR	CLASIFICACIÓN		ALTURA DE ESTIBA	CANTIDAD POR ESTIBA		CANT. TLD 53'	CANT. SC 40'	CANT. HC 40'
	Largo	Ancho	Alto		HORQUILLA	PISO		STD.	HC			
DC4 4048TP Tarima de Doble Hoja	48" 1,219.2 mm	40" 1,016 mm	6.375" 161.93 mm	21 lbs 9.53 kg Negro	2,500 lbs 1,136 kg	6,500 lbs 2,955 kg	100" 2,540 mm	40	43	1,200/ 30 Tarimas	800/ 20 Tarimas	860/ 20 Tarimas

ESPECIFICACIONES

DC4 4048TP



Ventajas

Amigable con el medio ambiente

Exentas de ISPM 15

Larga vida útil



De fácil limpieza



Higiénicas



Resistente a la Intemperie



Resistentes a impactos



Entrada de 4 vías



Reciclables

TriEnda publica pautas para el uso de sus productos basadas en sus estándares de prueba; por lo tanto, estas pautas no constituyen ninguna garantía relacionada a la aplicación individual de cada cliente. La industria para el manejo de materiales no ha estandarizado la metodología de prueba ni criterios de calificación para cada producto de manera particular. Todos los productos de TriEnda son vendidos bajo el entendido de que cada cliente validará la viabilidad de aplicación de acuerdo con sus necesidades específicas. Dado que la aplicación de cada producto es única, el cliente asume todo el riesgo por la determinación del uso de la tarima.



Programa de Recompra de Tarimas

TriEnda[®]

Upgrading the Experience™

PARA MAYOR INFORMACIÓN
sales@trienda.com 1-800-356-8150