

Carro para carga liviana

Superficie TruGrip que previene deslizamiento.



Plataforma de 30" que se adapta a espacios estrechos y puertas de entrega.



Ruedas con tecnología moderna para fácil maniobra.



DIMENSION DE CARGA 30" X 42" PEAD

Termoformado de construcción rígida.



La construcción de doble hoja termoformada que provee TriEnda proporciona una alta resistencia pero al mismo tiempo incorpora un diseño liviano. La plataforma estrecha se adapta a espacios reducidos como puertas, refrigeradores, congeladores y pasillos. El borde perimetral evita que el producto se deslice. Para un control adicional de deslizamiento, se agrega la tecnología de superficie TruGrip para obtener el coeficiente de fricción más alto del mercado. Una elección perfecta para tiendas de conveniencia con espacio reducido. El diseño único incluye una manija que se pliega convenientemente en la plataforma cuando no está en uso. Las ruedas de tecnología moderna proporcionan maniobras sencillas, así como una función de doble bloqueo. Los carros se apilan y se bloquean entre sí para un cómodo almacenaje y retorno.

VENTAJAS



Reciclable



Resistente a la intemperie, soporta humedad.



Exentas de ISPM 15
Higiénicas listas para envío a todo el mundo sin fumigación.



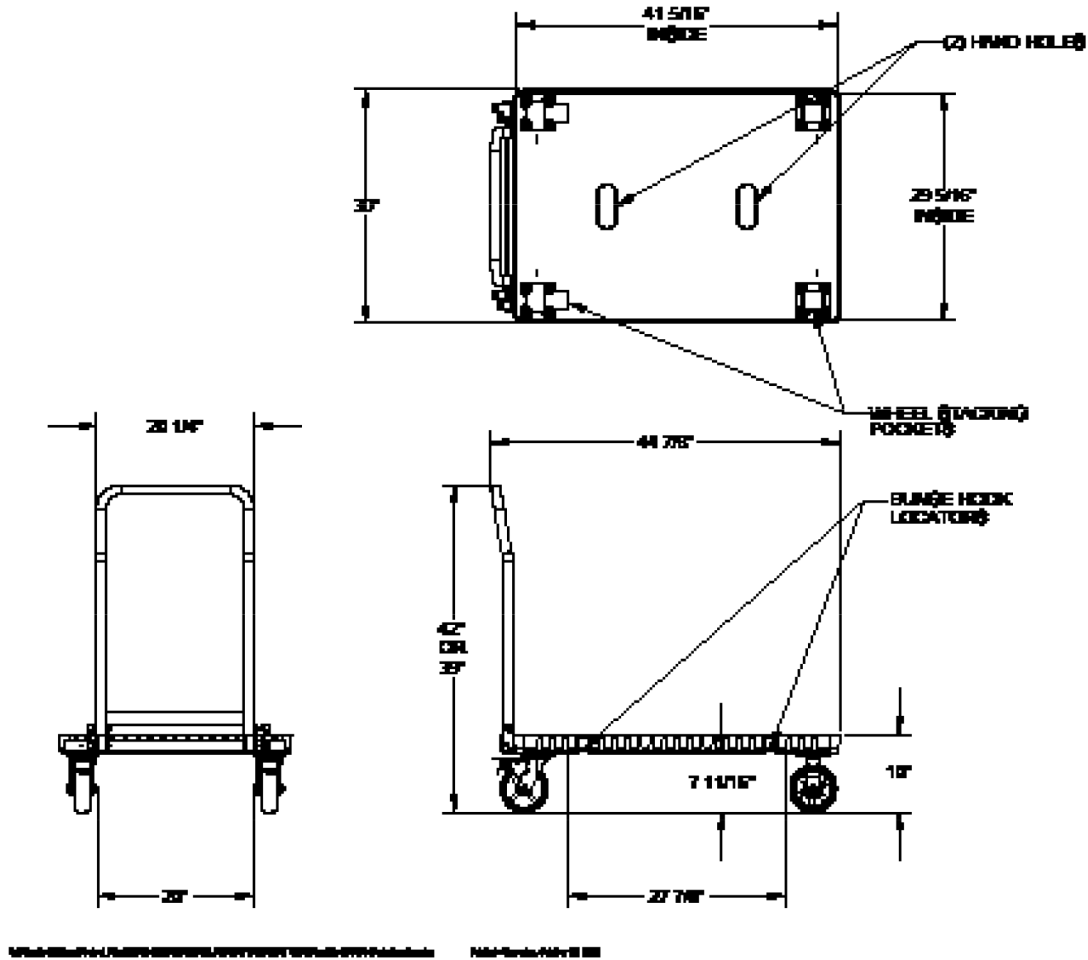
Resistentes al impacto.
Larga vida útil.

 **TriEnda**[®]

trienda.com

Carro de carga liviana

Especificaciones



PRODUCTO	DIMENSIONES			PESOS LBS/ KGS	CLASIFICACIÓN EN MOVIMIENTO	COLOR	ALTUR A DE ESTIBA	CANTIDAD					
	LARGO	ANCHO	ALTO					T53'		SC 40'		HC 40'	
								POR ESTIBA	TOTAL	POR ESTIBA	TOTAL	POR ESTIBA	TOTAL
Carro De Carga Liviana	42" 1066.8 mm	30" 762 mm	10" 254 mm	68 lbs 30.84 kg	2,000 lbs 907 kg	NEGRO	105" 2,667 mm	12	528	15	300	17	340



TriEnda publica pautas para el uso de sus productos basadas en sus estándares de prueba; por lo tanto, estas pautas no constituyen ninguna garantía relacionada a la aplicación individual de cada cliente. La industria para el manejo de materiales no ha estandarizado la metodología de prueba ni criterios de calificación para cada producto de manera particular. Todos los productos de TriEnda son vendidos bajo el entendido de que cada cliente validará la viabilidad de aplicación de acuerdo con sus necesidades específicas. Dado que la aplicación de cada producto es única, el cliente asume todo el riesgo por la determinación del uso de la tarima.