

BigPak[®] 40x48D TP-TC

HDPE Termoformado
Construcción de doble hoja

CARACTERÍSTICAS

- Seguro tipo cacahuate provee seguridad a la unidad y elimina el emplayamiento
- Tarima y tapa entrelazables para una estiba segura
- Patas de huella amplia
- Alternativa de bajo costo vs opciones rígidas

OPCIONES

- Con o sin seguro tipo cacahuate
- Amplia variedad de colores para franjas
- Uso de una o multiples franjas en la dirección de 48"
- Orificios de drenaje en patas
- Logotipos personalizados



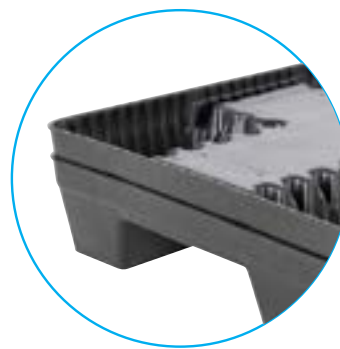
OPCIONES DE MANGAS COLAPSABLES



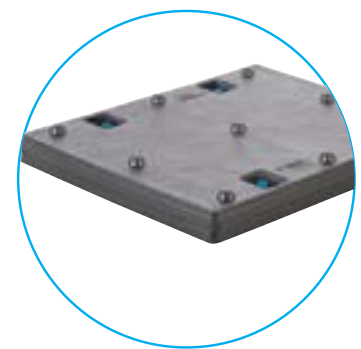
Corrugado

Termoformado
de doble hoja

Plástico



Diseño de Tarima
Apilable



Diseño de Tapa
Apilable

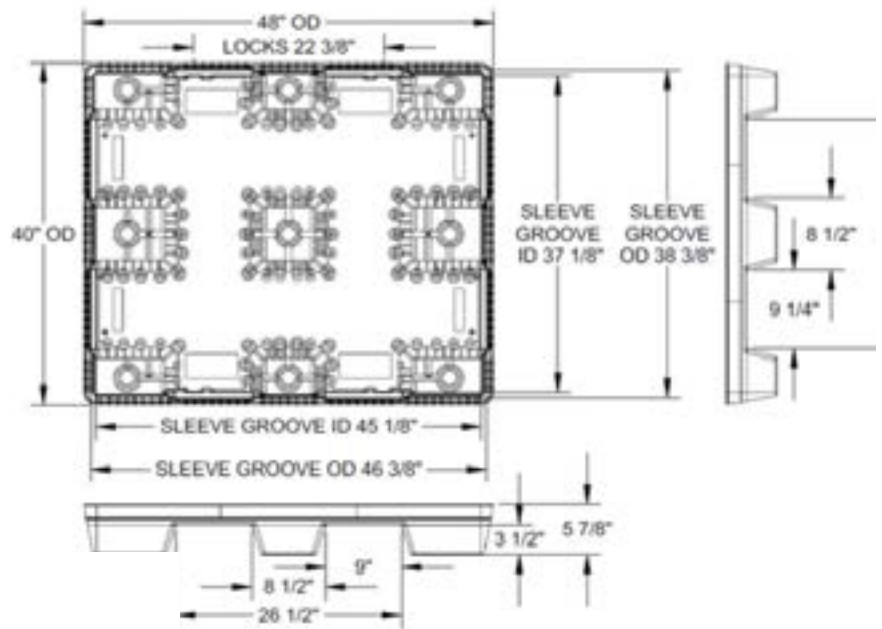
ESPECIFICACIONES

PRODUCTO	DIMENSIONES			PESO Y COLOR	CLASIFICACIÓN		ALTURA DE ESTIBA	POR ESTIBA		CANT. TLD 53'	CANT. SC 40'	CANT. HC 40'
	Largo	Ancho	Alto		HORQUILLA	PISO		STD.	HC			
BP4048D TP Tarima de doble hoja	48" 1,219.2 mm	40" 1,016 mm	5.875" 149.23 mm	20 lbs 9.07 kg Negro	1,200 lbs 545 kg	7,500 lbs 1,409 kg	100" 2,540 mm	50	44	1,500/ 30 Tarimas	800/ 20 Tarimas	880/ 20 Tarimas
BP4048D TC Tapa de doble hoja	48" 1,219.2 mm	40" 1,016 mm	3.5" 88.9 mm	14 lbs 6.35 kg Negro	-	-	100" 2,540 mm	50	44	1,500/ 30 Tarimas	800/ 20 Tarimas	880/ 20 Tarimas

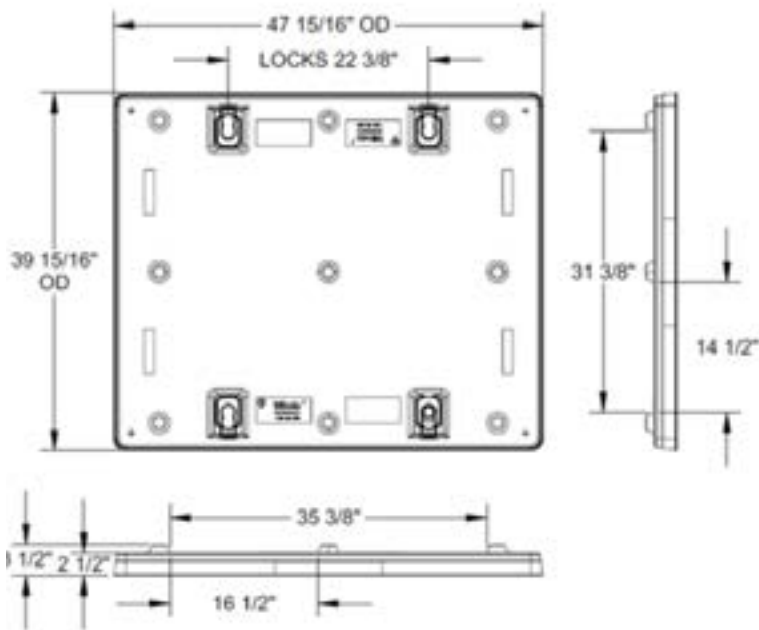
ESPECIFICACIONES

Big Pak® 4048D TP - TC

TARIMA



TAPA



INFORMACIÓN PARA EMBARQUE

CANTIDAD EN ESTIBA	ALTO DE LA MANGA	D.I. DE MANGA
2 de altura en Trailer	44.5\"/>	
3 de altura en Trailer	28.5\"/>	
4 de altura en Trailer	20.25\"/>	

Ventajas

Amigable con el medio ambiente
Exentas de ISPM 15
Larga vida útil



De fácil limpieza



Higiénicas



Resistente a la Intemperie



Resistentes a impactos



Entrada de 4 vías



Reciclables

TriEnda publica pautas para el uso de sus productos basadas en sus estándares de prueba; por lo tanto, estas pautas no constituyen ninguna garantía relacionada a la aplicación individual de cada cliente. La industria para el manejo de materiales no ha estandarizado la metodología de prueba ni criterios de calificación para cada producto de manera particular. Todos los productos de TriEnda son vendidos bajo el entendido de que cada cliente validará la viabilidad de aplicación de acuerdo con sus necesidades específicas. Dado que la aplicación de cada producto es única, el cliente asume todo el riesgo por la determinación del uso de la tarima.



Programa de Recompra de Tarimas

TriEnda®

Upgrading the Experience™

PARA MAYOR INFORMACIÓN
sales@trienda.com 1-800-356-8150