

Tarima Económica

40x48 La tarima más liviana

*Anteriormente conocido como la tarima DC1



Upgrading the Experience™

Construida con doble hoja de PEAD termoformado



Vista Superior

PROPIEDADES

- Tecnología TriMax™ con alta absorción al impacto que incrementa la durabilidad
- Resistente al impacto
- Peso ligero para una mejor manipulación
- El diseño ovalado de las patas minimiza el daño causado por las horquillas



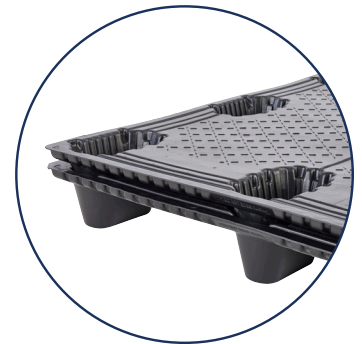
Vista Inferior

OPCIONES

- Tecnología TruGrip™ con el más alto coeficiente de fricción para prevenir deslizamiento de carga
- Identificación con franjas de colores
- Ojales
- Logotipos y/o etiquetas personalizadas
- Apto para identificación por radiofrecuencia
- Código termoformado para identificación
- Orificios para drenaje



Patas Ovaladas



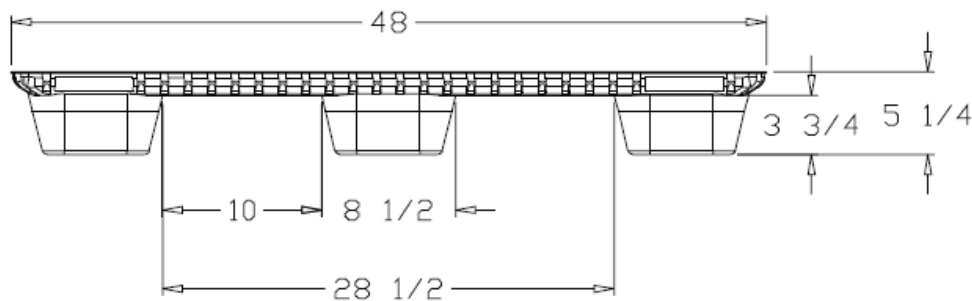
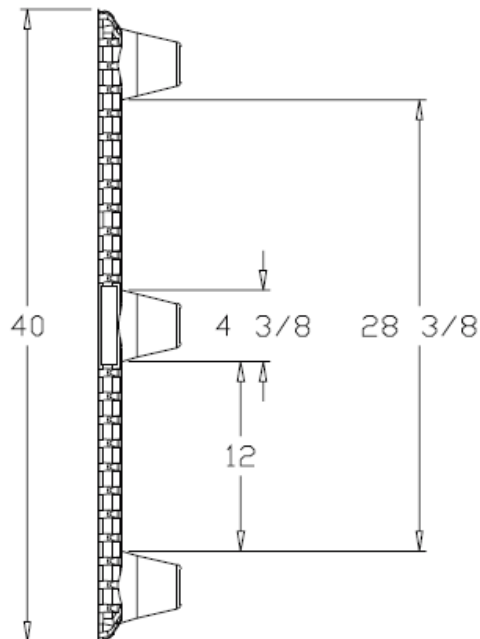
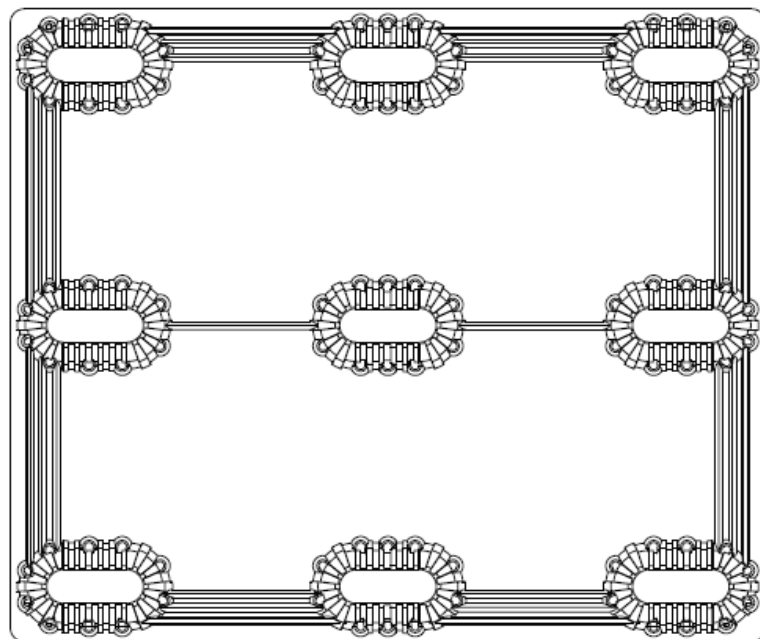
Diseño de Tarima Anidable

ESPECIFICACIONES TÉCNICAS

PRODUCTO	DESCRIPCIÓN	DIMENSIONES			PESO Y COLOR	ÍNDICE DE CARGA		ALTURA DE ESTIBA	CANTIDAD POR ESTIBA		CANTIDAD TLD 53'	CANTIDAD SC 40'	CANTIDAD HC 40'
		Largo	Ancho	Altura		DINÁMICO (HASTA)	ESTÁTICO (HASTA)		STD.	HC			
DC1 4048NLT	Tarima de doble hoja	48" 1,219 mm	40" 1,016 mm	5.25" 133 mm	13.5 lbs 6 kg Negro	2,500 lbs 1,134 kg	10,000 lbs 4,536 kg	108" 2,743 mm	60	50	1,800/ 30 Pilas	1,200/ 20 Pilas	1,240/ 20 Pilas

DC1 4048NLT

ESPECIFICACIONES TÉCNICAS



Ventajas

Amigable con el medio ambiente

Exento de la NIMF 15

Larga vida útil



De fácil
limpieza



Higiénicas



Resistentes
a cambios
climáticos



Resistentes
a impactos



Entrada de 4
vías



Reciclable

TriEnda publica pautas para el uso de sus productos basadas en sus estándares de prueba; por lo tanto, estas pautas no constituyen ninguna garantía relacionada a la aplicación individual de cada cliente. La industria para el manejo de materiales no ha estandarizado la metodología de prueba ni criterios de calificación para cada producto de manera particular. Todos los productos de TriEnda son vendidos bajo el entendido de que cada cliente validará la viabilidad de aplicación de acuerdo con sus necesidades específicas. Dado que la aplicación de cada producto es única, el cliente asume todo el riesgo por la determinación del uso de la tarima.



Programa de
Recompra de
Tarimas

 **TriEnda**[®]
Upgrading the Experience[™]