

Serie “Proud Wheel”

**Empaques para Rines de Vehículos de Pasajeros
18" & 20"**

Fabricado de HMW-HDPE

CUBIERTA

01 / Detalles

CHAROLAS

CARACTERÍSTICAS

- Base de tarima con anclaje positivo para un estibado seguro
- Diseño estibable para máxima eficiencia de almacenamiento y transportación
- Compatible con banda transportadora
- Asegura la carga por emplayado o fleje no metálico utilizando los alojamientos formados
- Orificios de drenaje

OPCIONES

- Identificación personalizada con franjas
- Las tarimas, charolas y tapas permiten la colocación de las etiquetas de envío con alambre
- Colores personalizados
- Logotipos formados
- Orificios ergonómicos para robots y manos



TARIMA



Orificios de Drenaje



Franjas Personalizadas

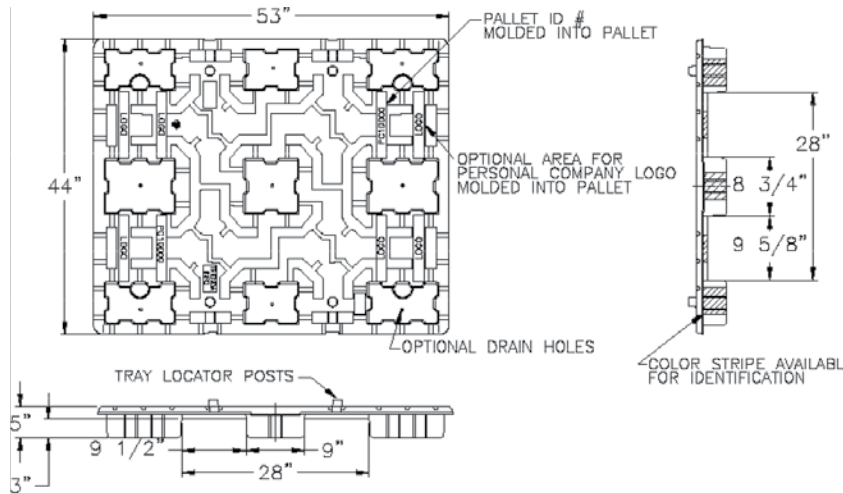
02 / ESPECIFICACIONES

PRODUCTO	DESCRIPCIÓN	DIMENSIONES		COLOR	RINES POR CAPA	POR ESTIBA		CARGA COMPLETA DE 53'	
		Largo	Ancho						
PC10000	Tarima de doble hoja	53"	44"	Negro	-	36 Tarimas		792 Tarimas	
HB 18000	Charola y Cubierta Rines de 18"	53.5"	44.75"	Negro	5/Charola	80 Charolas	80 Cubiertas	1600 Charolas	1600 Cubiertas
HB 20000	Charola y Cubierta Rines de 20"	53.5"	44.75"	Negro	4/Charola	80 Charolas	80 Cubiertas	1600 Charolas	1600 Cubiertas

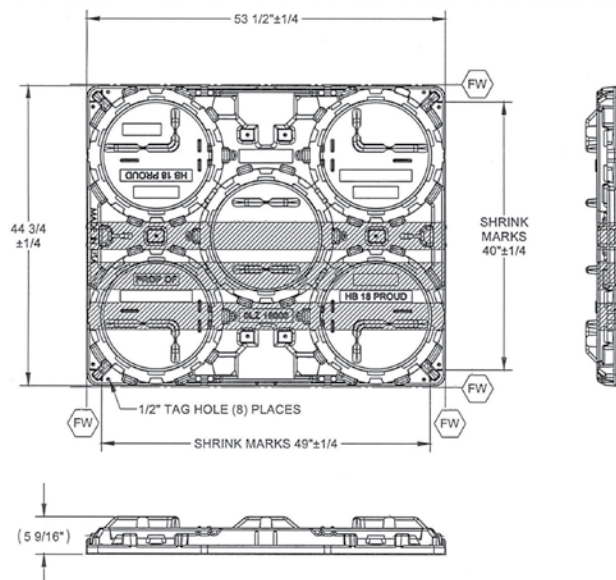
Las características de rendimiento varían con las aplicaciones. Para optimizar las especificaciones nominales, las cargas deben distribuirse uniformemente para alcanzar la capacidad. La construcción de la carga, las condiciones de soporte, el transporte, la retención de la carga, las instalaciones para el usuario y la temperatura son factores que afectan la capacidad de las tarimas.

“Proud Wheels” - Empaques para Rines de Vehículos de Pasajeros 18" & 20"

ESPECIFICACIONES



TARIMA



CHAROLA

VENTAJAS

- Amigable con el medio ambiente
- Exentas de ISPM 15
- Larga vida útil



De fácil limpieza



Higiénicas



Resistente a la Intemperie



Resistentes a impactos



Entrada de 4 vías



Reciclables

TriEnda publica pautas para el uso de sus productos basadas en sus estándares de prueba; por lo tanto, estas pautas no constituyen ninguna garantía relacionada a la aplicación individual de cada cliente. La industria para el manejo de materiales no ha estandarizado la metodología de prueba ni criterios de calificación para cada producto de manera particular. Todos los productos de TriEnda son vendidos bajo el entendido de que cada cliente validará la viabilidad de aplicación de acuerdo con sus necesidades específicas. Dado que la aplicación de cada producto es única, el cliente asume todo el riesgo por la determinación del uso de la tarima.

