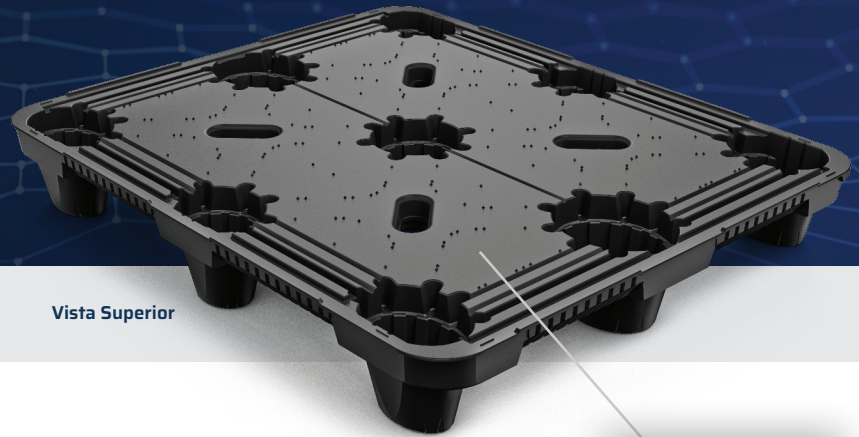


# Tarima para Carga Pesada

## 40x48 Universal

\*Anteriormente conocida como tarima DC6U

### 01 / Detalles



Vista Superior

#### PROPIEDADES

- Diseño compatible con modelos similares
- Tecnología TriMax™ con alta absorción al impacto que incrementa la durabilidad
- Peso ligero para una mejor manipulación
- El diseño ovalado de las patas minimiza el daño causado por las horquillas del montacargas
- Agarraderas ergonómicas



Vista Inferior

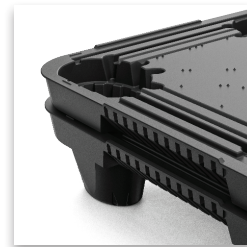


### TruGrip™

Presentando nuestra tecnología TruGrip™ que ofrece el mayor coeficiente de fricción disponible en el mercado. Utilizando un material propio similar al caucho, evita el deslizamiento de las cajas en horquillas y en el suelo.

#### OPCIONES

- Tecnología TruGrip™ con el más alto coeficiente de fricción para prevenir deslizamiento de carga
- Identificación con franjas de colores
- Ojales
- Logotipos y/o etiquetas personalizadas
- Apto para identificación por radiofrecuencia
- Código termoformado para identificación
- Orificios para drenaje
- Borde para una mejor carga



Diseño anidable



Agarraderas ergonómicas

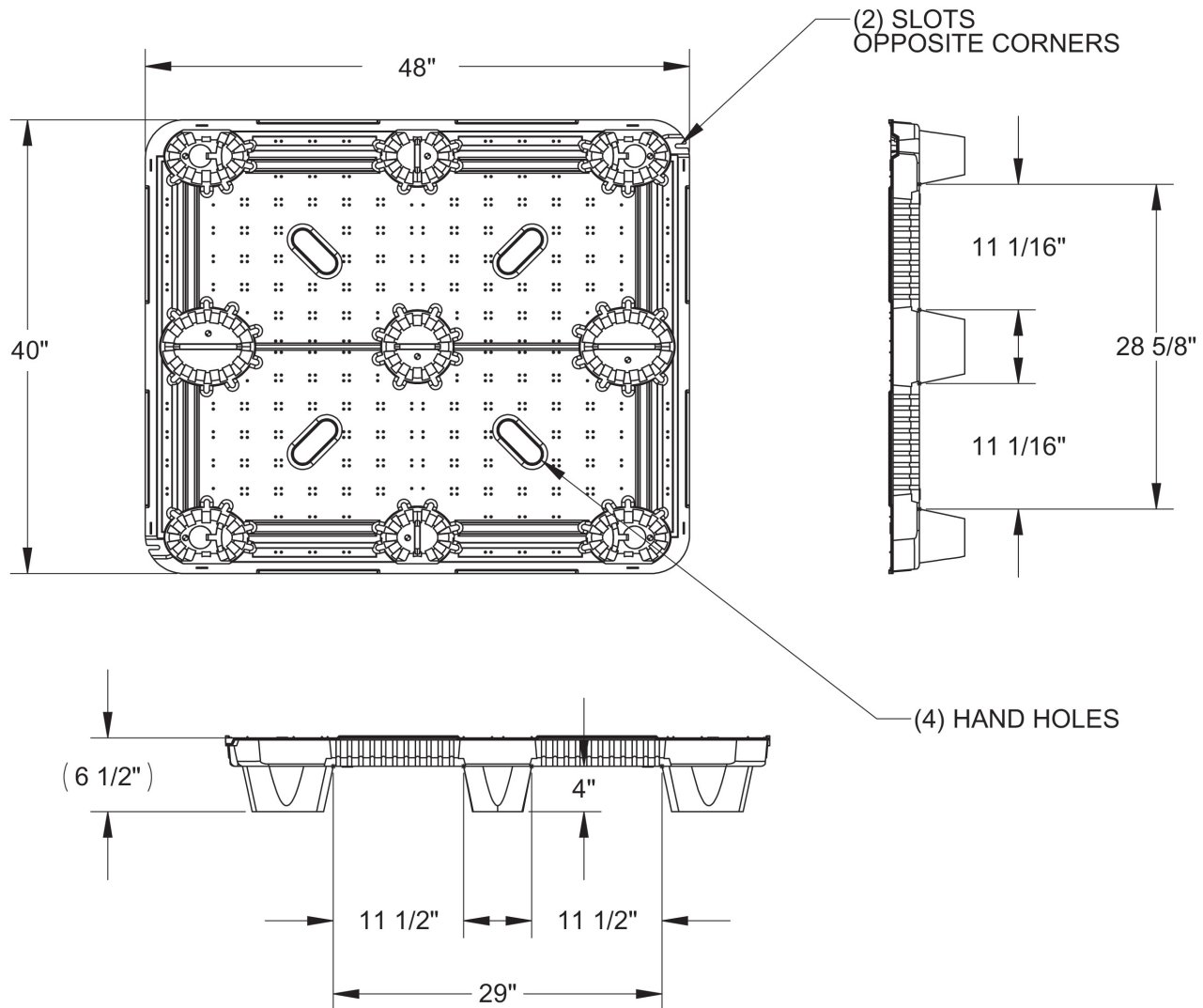
### 02 / Especificaciones

PRODUCTO	DESCRIPCIÓN	DIMENSIONES			PESO Y COLOR	RATINGS		CANTIDAD POR ESTIBA		CANTIDAD TLD 53'	CANTIDAD SC 40'
		LARGO	ANCHO	ALTO		DINÁMICO (HASTA)	ESTÁTICO (HASTA)	TARIMAS POR ESTIBA	TARIMAS POR ESTIBA PARA SC		
DC6U 40x48	Tarima Universal de doble hoja	48" 1,219 mm	40" 1,016 mm	6.50" 165 mm	21 lbs 10 kg Negro	3,500 lbs 1,588 kg	14,000 lbs 6,350 kg	42	42	1,260/ 30 Pilas	820/ 20 Pilas

Las características de rendimiento varían con las aplicaciones. Para optimizar las especificaciones nominales, las cargas deben distribuirse uniformemente para alcanzar la capacidad. La construcción de la carga, las condiciones de soporte, el transporte, la retención de la carga, las instalaciones para el usuario y la temperatura son factores que afectan la capacidad de las tarimas.

# Tarima para Carga Pesada 40x48

## Especificaciones



### VENTAJAS

- Amigable con el medio ambiente
- Exentas de ISPM 15
- Larga vida útil



De fácil limpieza



Higiénicas



Resistente a la Intemperie



Resistentes a impactos



Entrada de 4 vías



Reciclables

TriEnda publica pautas para el uso de sus productos basadas en sus estándares de prueba; por lo tanto, estas pautas no constituyen ninguna garantía relacionada a la aplicación individual de cada cliente. La industria para el manejo de materiales no ha estandarizado la metodología de prueba ni criterios de calificación para cada producto de manera particular. Todos los productos de TriEnda son vendidos bajo el entendido de que cada cliente validará la viabilidad de aplicación de acuerdo con sus necesidades específicas. Dado que la aplicación de cada producto es única, el cliente asume todo el riesgo por la determinación del uso de la tarima.

