

## Serie PC10000

**Empaques para Rines de Vehículos de Pasajeros 13" - 22"**

Manufacturado con HMW-HDPE

### 01 / Detalles

CHAROLAS



TARIMA

#### CARACTERÍSTICAS

- Orificios de drenaje
- Compatible con banda transportadora
- Base de tarima con anclaje positivo para un estibado seguro
- Diseño estibable para máxima eficiencia de almacenamiento y transportación
- Asegura la carga por empujado o fleje no metálico utilizando los alojamientos formados

#### OPCIONES

- Logotipos formados
- Colores personalizados
- Identificación personalizada con franjas
- Orificios ergonómicos para robots y manos
- Las tarimas, charolas y tapas permiten la colocación de las etiquetas de envío con alambre



Orificios de Drenaje



Franjas Personalizadas

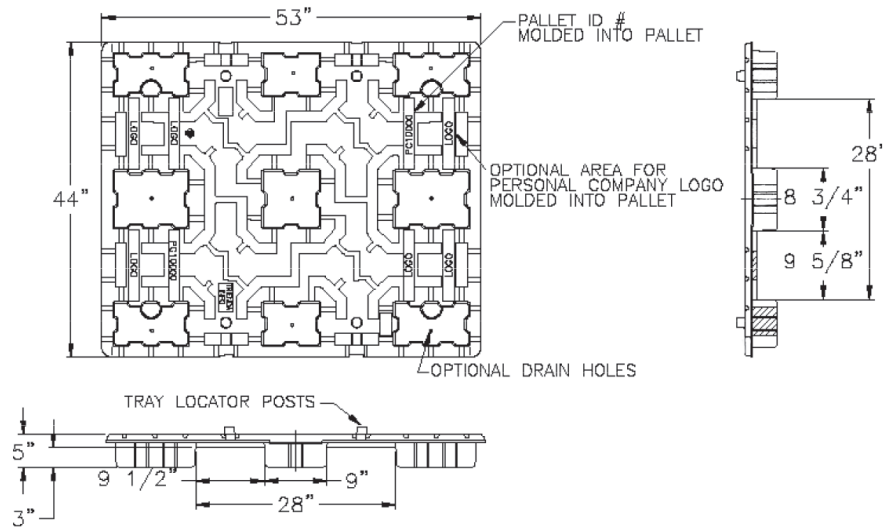
### 02 / Especificaciones

PRODUCTO #	DESCRIPCIÓN	DIMENSIONES		COLOR	RINES POR CAPA	POR ESTIBA		CARGA COMPLETA DE 53'	
		Largo	Ancho						
PC10000	Soltero de doble hoja	53"	44"	Negro	-	36 Tarimas		792 Tarimas	
PC13000	Charola y Cubierta Rines de 13"	53.5"	44.75"	Negro	9/Charola	100 Charolas	100 Cubiertas	2220 Charolas	2220 Cubiertas
PC14000	Charola y Cubierta Rines de 14"	53.5"	44.75"	Negro	8/Charola	100 Charolas	100 Cubiertas	2220 Charolas	2220 Cubiertas
PC15000	Charola y Cubierta Rines de 15"	53.5"	44.75"	Negro	8/Charola	100 Charolas	100 Cubiertas	2220 Charolas	2220 Cubiertas
PC16000	Charola y Cubierta Rines de 16"	53.5"	44.75"	Negro	6/Charola	100 Charolas	100 Cubiertas	2220 Charolas	2220 Cubiertas
PC17000	Charola y Cubierta Rines de 17"	53.5"	44.75"	Negro	5/Charola	100 Charolas	100 Cubiertas	2220 Charolas	2220 Cubiertas
PC18000	Charola y Cubierta Rines de 18"	53.5"	44.75"	Negro	5/Charola	100 Charolas	100 Cubiertas	2220 Charolas	2220 Cubiertas
PC19000	Charola y Cubierta Rines de 19"	53.5"	44.75"	Negro	4/Charola	100 Charolas	100 Cubiertas	2220 Charolas	2220 Cubiertas
PC20000	Charola y Cubierta Rines de 20"	53.5"	44.75"	Negro	4/Charola	100 Charolas	100 Cubiertas	2220 Charolas	2220 Cubiertas
PC22000	Charola y Cubierta Rines de 22"	53.5"	48.75"	Negro	4/Charola	100 Charolas	100 Cubiertas	2220 Charolas	2220 Cubiertas

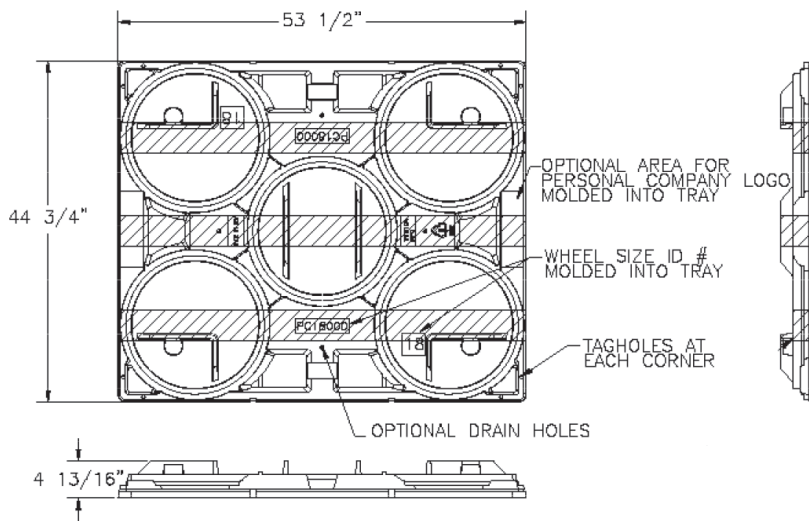
Las características de rendimiento varían con las aplicaciones. Para optimizar las especificaciones nominales, las cargas deben distribuirse uniformemente para alcanzar la capacidad. La construcción de la carga, las condiciones de soporte, el transporte, la retención de la carga, las instalaciones para el usuario y la temperatura son factores que afectan la capacidad de las tarimas.

# SERIE PC10000 - Empaques para Rines de Vehículos de Pasajeros 13"- 22"

## ESPECIFICACIONES



### TARIMA



### CHAROLA

#### VENTAJAS

- Amigable con el medio ambiente
- Exentas de ISPM 15
- Larga vida útil



De fácil limpieza



Higiénicas



Resistentes a impactos



Entrada de 4 vías



Reciclables

TriEnda publica pautas para el uso de sus productos basadas en sus estándares de prueba; por lo tanto, estas pautas no constituyen ninguna garantía relacionada a la aplicación individual de cada cliente. La industria para el manejo de materiales no ha estandarizado la metodología de prueba ni criterios de calificación para cada producto de manera particular. Todos los productos de TriEnda son vendidos bajo el entendido de que cada cliente validará la viabilidad de aplicación de acuerdo con sus necesidades específicas. Dado que la aplicación de cada producto es única, el cliente asume todo el riesgo por la determinación del uso de la tarima.

